

ANKA 190 - ANKA 48



**KISA TİP LİRPOMP**  
**ASANSÖR DURAK KAPISI AÇMA MAGNETİ**  
**(Lift Landing Door Retiring Cam)**

**ASANSÖR DURAK KAPISI KİLİT AÇMA MAGNETİ**

- Asansör Kapı Açma Magnet, elektromanyetik olarak çalışan, Asansör Kapı Kilidi Açma sistemidir.
- Üstün kalite ve teknik özellikler,
- Dayanıklılık ve montajda büyük kolaylıklar,
- 30 mm hareket mesafesi,
- Besleme gerilimi : D.C.V. 48, 190
- Ağırlık : 5,5 kg

**LIFT LANDING DOOR RETIRING CAM**

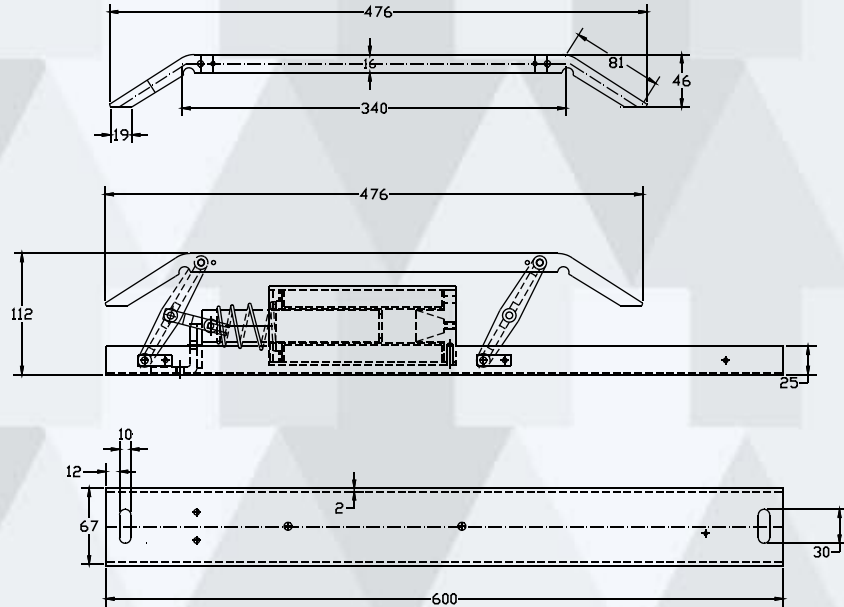
- Lift Door Lock opening Magnet (Retiring Cam) is an electro-magnetic lift door lock opening system.
- High quality and technical features,
- Convenient assembly and strength
- 30 mm stroke
- Voltage : D.C.V. 48, 190
- Weight : 5,5 kg

**KISA TİP LİRPOMP**

Çalışma Voltajı (+%10)	190 DCV	48 DCV
Çalışma Verimi (%)	60	60
Çalışma Kapasitesi (Kurs/Saat)	240	240
Açma Kapama Stroku (mm)	30	30
Çekme İtme Kuvveti (kg)	5	5
Parçanın Ağırlığı (kg)	5.5	5.6
Ambalaj Ölçüleri (cm)	62x12x8	62x12x8
Koli (4 adet) ölçüleri	64x25x18	64x25x18

**RETIRING CAM - SHORT TYPE**

Operating Voltage (+%10)	190 DCV	48 DCV
Efficiency (%)	60	60
Operating Capacity (Rotation/Hour)	240	240
Stroke (mm)	30	30
Pull-Push Force (kg)	5	5
Weight (kg)	5.5	5.6
Unit Dimentions (cm)	62x12x8	62x12x8
Package Dimentions (4 pieces)(cm)	64x25x18	64x25x18



29.Sokak No:3 Ostim - Ankara - Turkey  
 Tel: + 90 312 354 11 53 (pbx)  
 Fax: + 30 312 385 39 61  
 www.aksozmakina.com.tr